

1 2 3 4 5 6

A

B

C

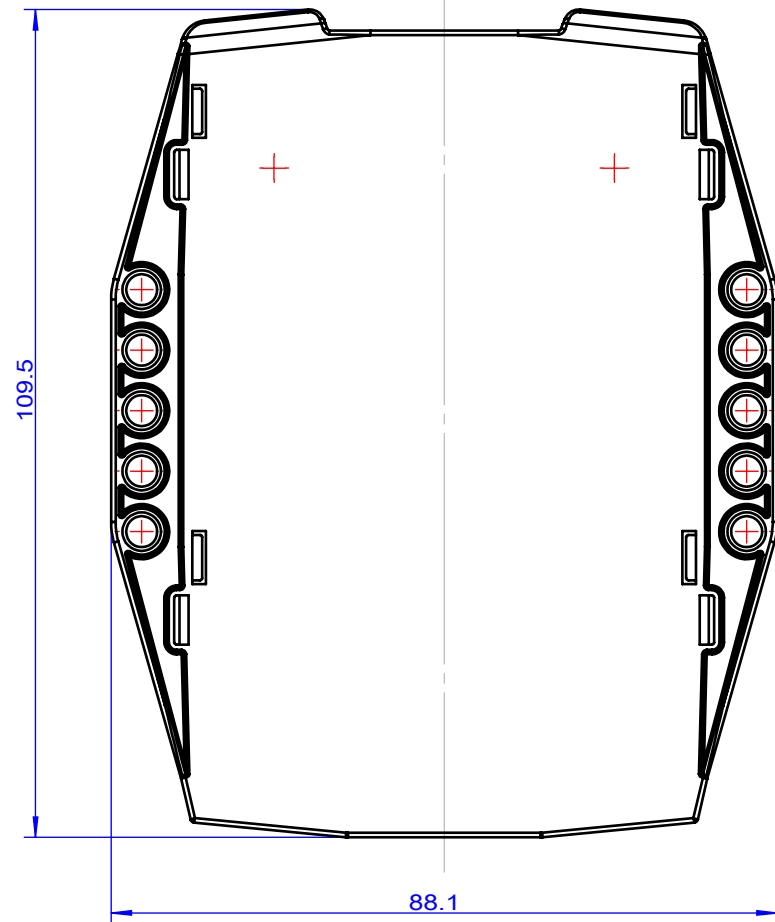
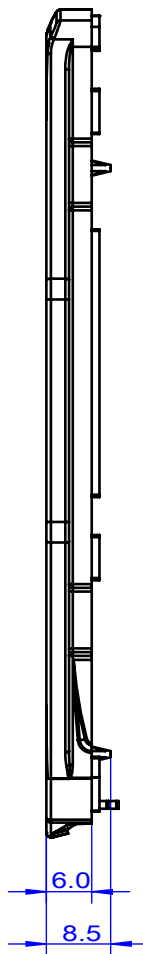
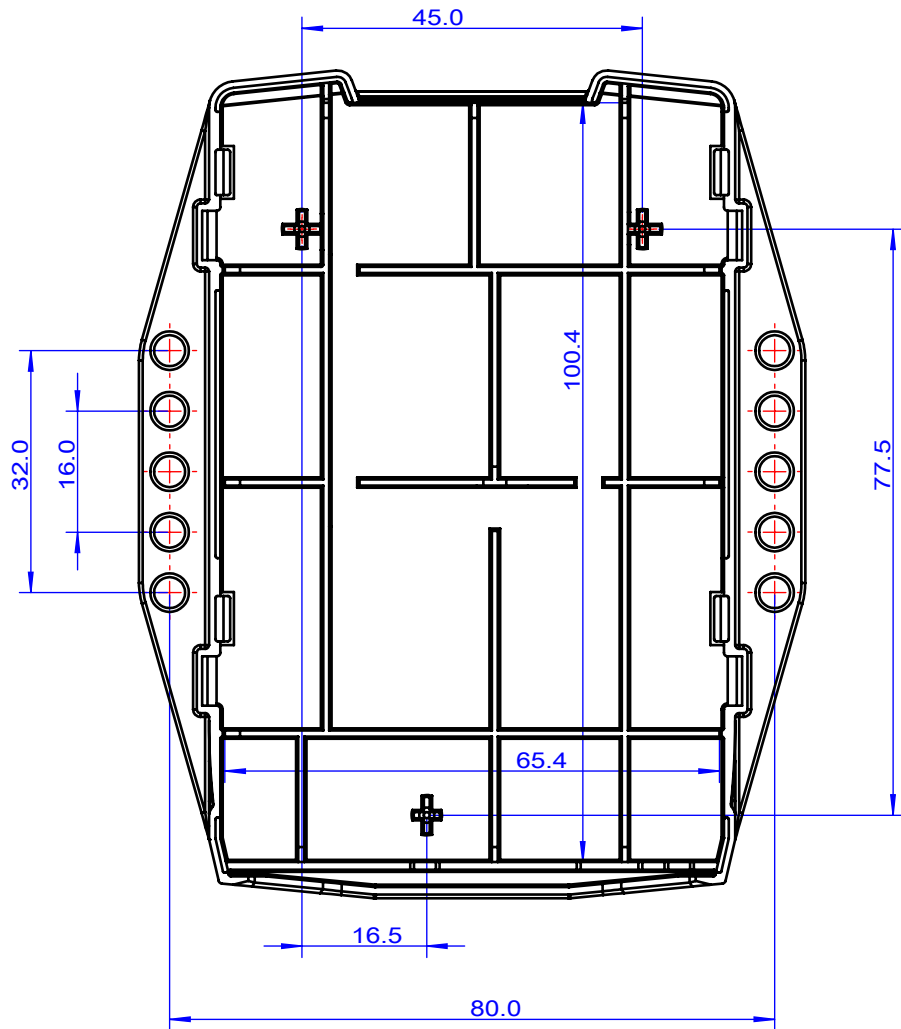
D

A

B

C

D



X.	±0.5	X°	±1°		PROJECT NAME :			
.X	±0.1	.X°	±10°		/			
.XX	±0.05	.XX°	±1°	UNITS : MM	COMPONENT NAME :		PRODUCT NAME :	
.XXX	±0.005	.XXX°	±0.5°	MAT'L :	/		/ 下壳	
深圳市创客工场 科技有限公司				FINISH :	CHKD1 :	DATE :	DWG NO :	Rev
					CHKD2 :	DATE :		
				Q'TY : /	DRAW : gengyu wu	DATE :	SCALE : 1 : 1	SHEET : 1/1

1 2 3 4 5 6